

NEUE AUSFÜHRUNG DER DICHTUNG

Sehr geehrter Kunde,

wir möchten Ihnen eine neue Bodenabdichtung für unsere Industrietore vorstellen. Dank unserer umfassenden Erfahrungen und der Kooperation mit unserem Lieferant haben wir mit der neuen Industrieabdichtung tolle Werte bei allen wichtigen Eigenschaften geschafft. Als Nachweis über ausgezeichnete Ergebnisse, liegen die erzielten Werte von der Zertifizierung vor. Die neue Ausführung der Industrieabdichtung überschreitet wesentlich die Ansprüche der gültigen europäischen Normen im Bereich der Schließkantesicherung.

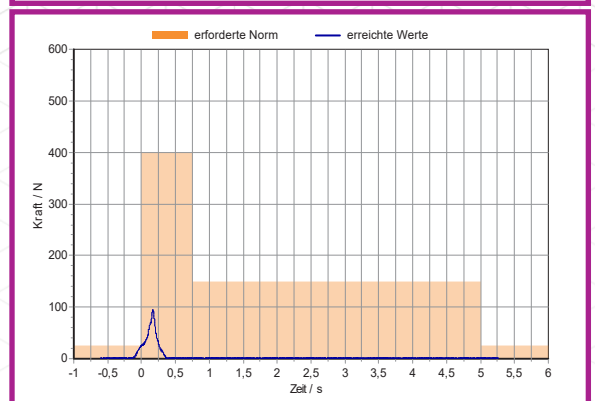
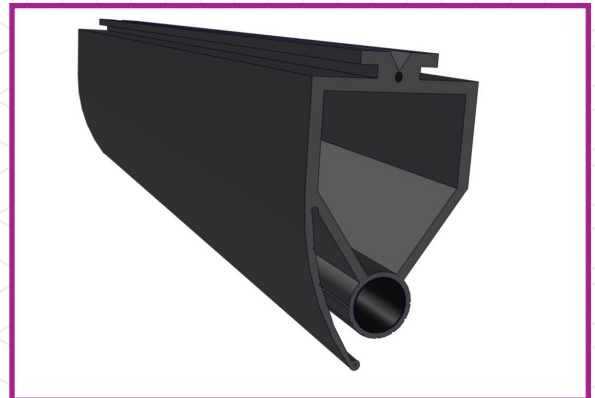
Die Industrieabdichtung besteht aus thermoplastischen Elastomer (TPE), in dem sich die besten Eigenschaften von Elastomeren und Thermoplasten zusammenschließen. Die Eigenschaften des Materials ändern sich weder bei Temperaturschwankungen, noch bei der Wirkung der UV-Strahlen. Außerdem ist das Material recycelbar und somit umweltfreundlich.

Die größere obere Kammer verfügt über einen Deformationsfreiraum bei dem Kontakt mit einem Hindernis. Darüber hinaus ermöglicht sie eine einfache Montage der Verkabelung für Sicherheitskomponente.

Die kleinere untere Kammer dient der Montage der optischen oder pneumatischen Sensoren. Sie verfügt auf der Innenseite über eine Reflexschicht EVA, welche für eine optimale Signal-Übertragung der Infrarot-Strahlen sorgt. Durch diese Konstruktion haben wir eine optimale Funktionsfähigkeit bei beliebigen Torgößen erzielt.

Die Dichtungslippe befindet sich auf der äußeren Seite der Dichtung. Sie reduziert wesentlich die Wärmeverluste im unteren Bereich des Tores.

Die Optik der neuen Industrieabdichtung weicht ein wenig von der alten Ausführung der Industrieabdichtung ab. Bei der Außenansicht an zwei nebeneinander stehende Tore mit der neuen und alten Dichtung sind kleinere optische Unterschiede sichtbar. Dies sollte bei der Bestellung von einer Ersatzabdichtung berücksichtigt werden.



alte Ausführung der Dichtung
(material EPDM)
BAAN code: T09-020-20-0008



neue Ausführung der Dichtung
BAAN code: T09-020-20-0014

